



Indicadores/puerta (3/4) del teclado SMXir con mando a distancia

todas las opciones programables cuando se corta o se va la corriente, como por ejemplo cuando se pasa del generador a la corriente del muelle.

Además de todas las funciones SMX estándar enumeradas anteriormente, el sistema SMX NET permite interconectar varias unidades para manejarlas centralmente. Cada unidad de la red tiene un número ID único, y es posible acceder a todas las unidades y manejarlas desde cualquier mando de la red. SMX Net también permite “subordinar” una unidad a otra para que sólo se pueda usar un teclado para manejar varias unidades en una cabina grande. Las características adicionales de SMX Net incluyen indicador de la temperatura exterior, control de ventilador de 2 velocidades y un panel adicional SMX Net opcional desde el que se puede acceder fácilmente a toda la red y manejarla con sólo apretar una tecla para entrar en uno de los cuatro modos programados.

Indicador SMXir

El teclado/indicador SMXir tiene una atractiva carcasa compacta de sencillo montaje superficial. Un gran indicador LED fácil de leer muestra la temperatura de la cabina, el valor de referencia, las opciones de programación y los avisos de error; los LED pequeños y el texto con iluminación trasera indican el estado del sistema. Debajo de una decorativa puerta con bisagras, se encuentra la familiar disposición de 10 botones del SMX, con teclas claramente identificadas para manejar el sistema con sólo apretar una tecla. Existe un mando a distancia por infrarrojos opcional que permite hacer modificaciones en el sistema desde lejos.

El teclado/indicador SMXir se puede utilizar con los mandos de microprocesador SMX II o SMX Net. Un sistema completo está compuesto de un módulo de alimentación/control SMX II o SMX (modelo PLTX-HV para SMX II, modelo NPLTX para SMX Net), un teclado/indicador SMXir, un cable de conexión CXP y un sensor de temperatura TSEP. Harán falta otros componentes adicionales para conectar en red varias unidades SMX Net, incluyendo cables de red CNP, un sensor de temperatura TSEP para la temperatura exterior y el panel adicional SMXir opcional el kit del panel adicional incluye un teclado/indicador conectado a un panel adicional SMXir con un cable de cintas de 0,61 m: CCP2. También hay disponible un cable de cintas de 2,1 m.: CCP4. El cable de 2,1 m. se compra por separado.

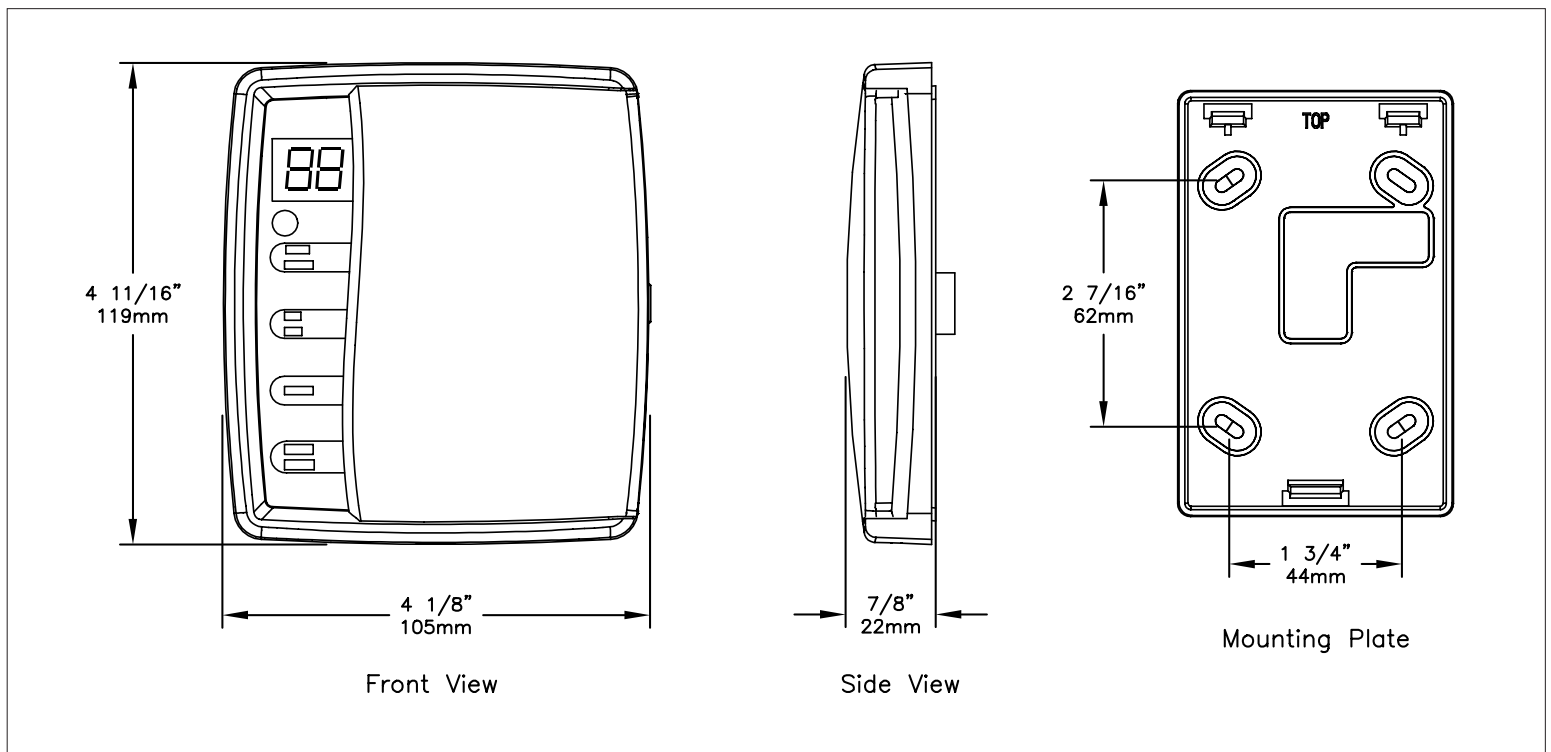
Diseñado específicamente para el entorno marino, el SMXir incluye una carcasa de plástico, un teclado de membranas sellado y electrónica con recubrimiento anticorrosión. Las carcasas están disponibles en blanco o negro y con una portezuela protectora entera o de 3/4.

Cruisair ofrece dos mandos con microprocesador SMX distintos para usar con sistemas de aire acondicionado de agua templada (TW). Cruisair ofrece dos mandos con microprocesador SMX distintos para usar con sistemas de aire acondicionado de agua templada (TW). SMX Net añade prestaciones de conexión en red y otras funciones especiales que lo hacen único en el sector. El módulo SMX II o SMX Net de alimentación/control se vende por separado y se conecta a la caja terminal del climatizador con el mazo de cables de 0,9 m. que se incluye. Ambos sistemas se pueden modificar sobre el terreno para sustituir cualquier dispositivo de mando electromecánico. El teclado/indicador SMXir y el SMXir remoto opcional se utilizan tanto en el sistema SMX II como en el SMX Net.

Par el uso normal del sistema únicamente hay que encenderlo pulsando el botón RUN y especificar el valor de referencia deseado para la temperatura de la cabina. Un termostato de cambio situado en el climatizador controla la temperatura del agua para indicar al mando SMX si el sistema está en modo frío o calor. La velocidad de ventilación se controla automáticamente (disminuye cuando la temperatura ambiente se aproxima al valor de referencia) o también se puede establecer de forma manual. Ambos sistemas controlarán los climatizadores con calor eléctrico auxiliar.

Muchas de las opciones configuradas en fábrica se pueden cambiar para que el usuario pueda adaptar el sistema a sus preferencias personales y a las características del barco. (En el cuadro de atrás puede ver una lista de las funciones programables.)

La memoria permanente almacena el modo de funcionamiento actual y



Características

- Funciona con el teclado/indicador SMXir
- Funciona con SMXir Remoto
- Control automático o manual de la velocidad de ventilación
- Ventilador opcional de 2 velocidades (sólo SMX Net)
- Indicador de la temperatura interior
- Indicador de la temperatura exterior (sólo SMX Net)
- Control de calor auxiliar
- Programa de deshumidificación (ausente)
- Memoria permanente
- Indicador de error
- Función de actualización del software (sólo SMX Net)
- Mando a distancia (sólo SMX Net)
- Función de subordinación (sólo SMX Net)
- Panel adicional opcional (sólo SMX Net)
- Control del brillo

Funciones programables

- Restablecimiento de la memoria de fábrica
- Indicador de grados Fahrenheit o Celsius
- Ajuste de la velocidad máxima de ventilación
- Ajuste de la velocidad mínima de ventilación
- Diferencial de la válvula de desvío
- Diferencial de respuesta del ventilador
- Ventilador continuo/intermitente
- Calibrado de la temperatura
- Ciclo de deshumidificación

Dometic Environmental Corporation

P.O. Box 15299 • Richmond, VA 23227-0699 USA • Teléfono: 804-746-1313 • Fax: 804-746-7248
 2000 N. Andrews Ave. Ext. • Pompano Beach, FL 33069-1497 USA • Teléfono: 954-973-2477 • Fax: 954-979-4414
 Si desea atención técnica en Europa o en Oriente Medio, llame al teléfono +44 (0) 870 330 6101

Correo electrónico: sales@cruisair.com • Sitio web: www.cruisair.com