



Tür/Display SMX ir Keypad (3/4) mit Fernsteuerung

Cruisair bietet zwei unterschiedliche Mikroprozessor-Steuersysteme der Serie SMX zur Verwendung von Klimaanlage mit temperiertem Wasser. Die Ausführung SMX II verfügt über die normalen Betriebs- und Sicherheitsfunktionen, die für die meisten Systeme benötigt werden. Die Version SMX Net verfügt darüber hinaus über eine Netzwerk-Funktionalität und andere Spezielle Eigenschaften, die dieses System einzigartig in der gesamten Branche machen. Das SMX II oder SMX Net power/logic-Modul ist separat erhältlich und wird mit Hilfe der im Lieferumfang enthaltenen 0,9 Meter (3 Ft.) langen Verkabelung mit dem Anschlusskasten der Lüftungseinheit verbunden. Beide Systeme können vor Ort nachgerüstet werden, um ein elektromechanisches Schaltermodule einzusetzen. Das SMXir display sowie das optionale, separate SMXir wird sowohl beim SMX II als auch beim SMX Net eingesetzt.

Im Normalbetrieb muss der Anwender lediglich das System durch Betätigen der Taste „RUN“ einschalten und die gewünschte Kabinentemperatur einstellen. Ein Umschaltthermostat am Lüfter überwacht die Wassertemperatur und teilt der SMX-Steuerung mit, ob sich das System im Kühl- oder Heizmodus befindet. Die Steuerung der Lüftergeschwindigkeit erfolgt automatisch (die Lüftergeschwindigkeit wird vermindert, sobald sich die Raumtemperatur dem Sollwert nähert). Darüber hinaus ist auch eine Manuelle Einstellung möglich. Beide Systeme steuern die Lüfter mit Hilfe von elektrisch erzeugter Hitze.

Viele der vom Hersteller vorgenommenen Einstellungen lassen sich ändern, so dass sich das System genau an die Anforderungen des Boots und die persönlichen Präferenzen anpassen lässt. (Eine Liste der programmierbaren Funktionen finden Sie in der Tabelle auf der Rückseite.)

Ein Nichtflüchtiger Speicher speichert den aktuellen Betriebsmodus und alle programmierbaren Einstellungen, wenn die Stromversorgung ausgeschaltet oder

unterbrochen wird (zum Beispiel bei einem Wechsel von Generator- auf Dock-Stromversorgung).

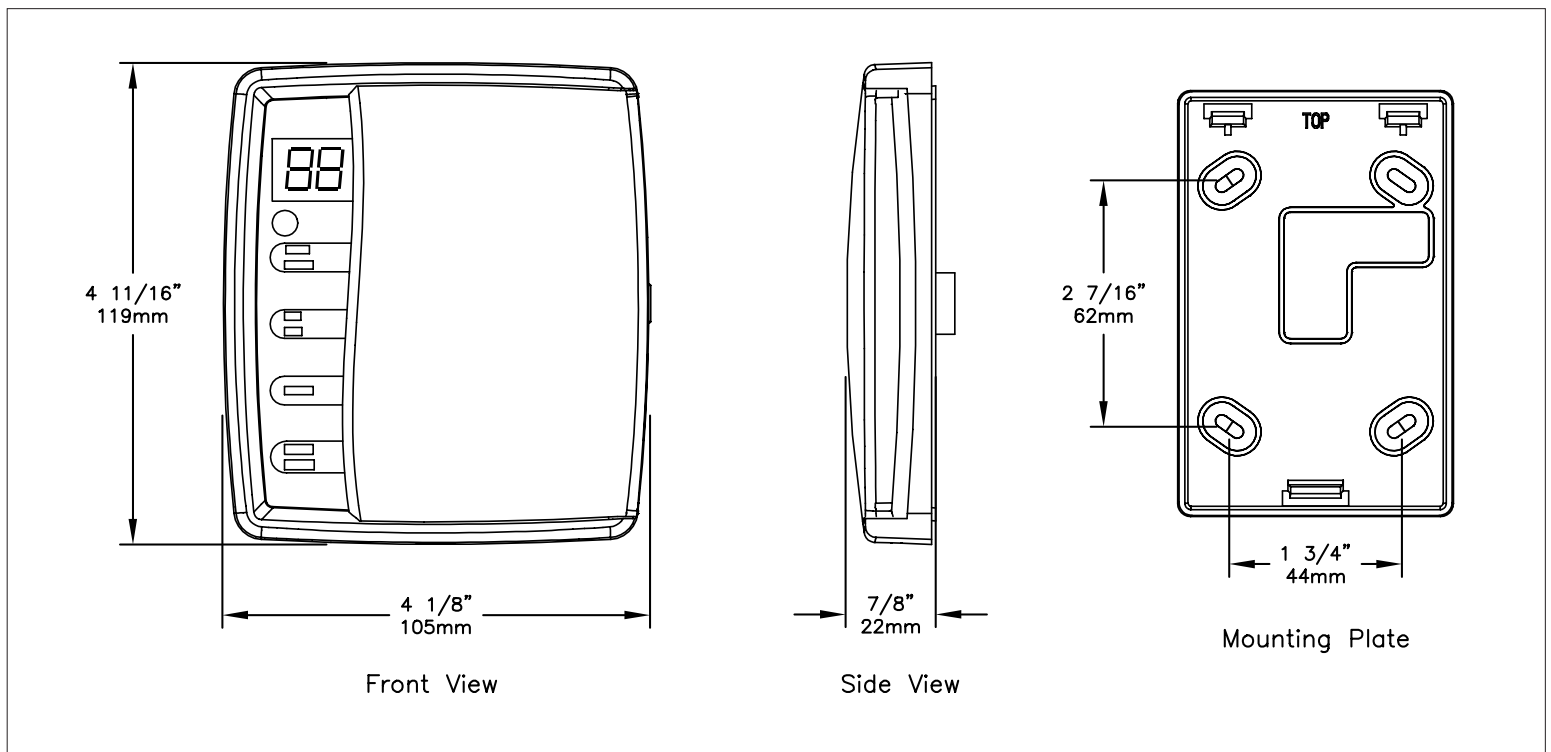
Zusätzlich zu allen oben genannten Standardfunktionen des SMX bietet das System SMX Net die Möglichkeit, mehrere Geräte über eine zentrale Steuerung zu vernetzen. Jedes Gerät in dem Netzwerk verfügt dann über eine individuelle ID-Nummer, so dass alle Geräte von jeder Steuerung im Netzwerk separat aufgerufen und gesteuert werden können. Darüber hinaus bietet das SMX Net die Möglichkeit, einzelne Geräte anderen Geräten „Unterzuordnen“, so dass sich mit einer Tastatur mehrere Geräte in einem großen Gehäuse steuern lassen. Zu den zusätzlichen Funktionen des SMX Net gehört die Anzeige der Außentemperatur, die Steuerung der zweistufigen Lüftergeschwindigkeit sowie ein optionales SMX Net Convenience Panel, mit dem das System mit einem einzigen Tastendruck in eine der vier programmierbaren Betriebsarten geschaltet werden kann.

SMXir- Display

Das SMXir Keypad/Display verfügt über ein kompaktes Gehäuse mit einfacher Surface-Mount-Installation. Ein großes, gut lesbares LED-Display zeigt die Kabinentemperatur, den Sollwert, die Programmierungsanzeigen sowie Fehlercode-Warnungen an, während die LEDs mit hintergrundbeleuchtetem Text den Systemstatus angeben. Unter einer dekorativen, drehbaren Klappe befindet sich die vertraute Tastenanordnung des SMX 10 mit deutlich gekennzeichneten Tasten zur Bedienung mit einem einzigen Tastendruck. Darüber hinaus lassen sich die Systemeinstellungen optional auch über eine Infrarot-Fernbedienung steuern.

Das SMX Keypad/Display kann ebenfalls mit einer SMX II oder SMX Net Mikroprozessor-Steuerung kombiniert werden. Ein komplettes System besteht aus einem SMX II oder SMX Power/Logic-Modul (modell PLTX-HV für SMX II, modell NPLTX für SMX Net), einem SMXir display, einem Anschlusskabel CXP sowie einem Temperatursensor TSEP. Zur Vernetzung mehrerer SMX Net-Geräte sind zusätzliche Komponenten erforderlich, u. a.: Netzwerkkabel CNP, ein Temperatursensor zur Erfassung der Außentemperatur sowie optional das SMXir Convenience Panel (Das Convenience Panel-Set besteht aus einer SMXir Tastatur/Display, das mit Hilfe eines Flachbandkabels mit einer Länge von 0,61m (2 Ft) an ein SMXir Convenience Panel angeschlossen ist): CCP2. Ein 2,1m (4 Ft) langes Flachbandkabel: CCP4 ist ebenfalls erhältlich. Das 4Ft-Kabel muss separat bestellt werden.

Da das SMXir speziell für Anwendungen in der Seefahrt konzipiert wurde, verfügt es über ein Kunststoffgehäuse, eine versiegelte Membrantastatur sowie eine Elektronik mit Antikorrosionsbeschichtung. Die Gehäuse sind in Schwarz oder Weiß und einer vollständigen oder 3/4-Abdeckung erhältlich.



Funktionen

- Kombinierbar mit SMXir Tastatur/Display
- Kombinierbar mit SMXir Remote
- Automatische/manuelle Steuerung der Lüftergeschwindigkeit
- Optionaler zweistufiger Lüfter (nur SMX Net)
- Innentemperaturanzeige
- Außentemperaturanzeige (nur SMX Net)
- Zusätzliche Heizsteuerung
- Entfeuchtungsprogramm (in Abwesenheit)
- Nicht flüchtiger Speicher
- Fehleranzeige
- Möglichkeit zur Software-Aktualisierung (nur SMX Net)
- Fernsteuerung (nur SMX Net)
- Slaving-Funktionalität (nur SMX Net)
- Optionales Convenience Panel (nur SMX Net)
- Helligkeitregler

Programmierbare Funktionen

- Speicher zur Rückstellung auf die Herstellereinstellung
- Anzeige in Fahrenheit/Celsius
- Einstellung der maximalen Lüftergeschwindigkeit
- Einstellung der minimalen Lüftergeschwindigkeit
- Bypassventil-Differenzierung
- Lüfter-Rekationsdifferenzierung
- Dauer- / Intervall-Lüfterbetrieb
- Temperaturkalibrierung
- Entfeuchtungszyklus

Dometic Environmental Corporation

P.O. Box 15299 • Richmond, VA 23227-0699 USA • Telefon: 804-746-1313 • Fax: 804-746-7248

2000 N. Andrews Ave. Ext. • Pompano Beach, FL 33069-1497 USA • Telefon: 954-973-2477 • Fax: 954-979-4414

Bei Kundendienst-Anfragen in Europa und im Mittleren Osten verwenden Sie bitte die Telefonnummer +44 (0) 870 330 6101

Email: sales@cruisair.com • Website: www.cruisair.com