



Tastierino/display SMXir con telecomando

Crusair offre due diversi sistemi di controllo a microprocessore SMX da utilizzare con i sistemi di condizionamento Cruisair a espansione diretta (DX). L'SMX II offre tutte le caratteristiche operative e di sicurezza standard richieste per la maggior parte dei sistemi DX, l'SMX Net dispone di capacità di networking e di altre caratteristiche speciali che lo rendono un prodotto unico nel suo genere. Nell'SMX II e dell'SMX Net la scheda della logica di potenza è preinstallata nell'unità monoblocco o nell'unità condensante. In entrambi i casi, se il sistema è dotato di interruttore elettromeccanico, si può effettuare l'aggiornamento sul campo. Per entrambi i sistemi SMX II ed SMX Net sono utilizzati il tastierino/display SMXir e il telecomando opzionale SMXir.

Per il funzionamento normale, premere il tasto Freddo o Caldo per accendere il sistema e impostare la temperatura della cabina. La velocità del ventilatore è controllata automaticamente (la velocità del ventilatore diminuisce con l'aumentare della temperatura ambiente), ma può essere regolata anche manualmente.

La modalità di deumidificazione può essere usata per attivare il sistema con un temporizzatore, per garantire una ventilazione adeguata dell'imbarcazione anche quando non c'è nessuno a bordo ed evitare l'ingresso di umidità.

Gli interruttori della tensione di rete e di alta e bassa pressione del refrigerante sono costantemente monitorati e, quando rileva un problema, il sistema si spegne e mostra il relativo guasto sul tastierino/display.

Gran parte dei valori predefiniti dalla fabbrica possono essere modificati per consentire all'utente di ottimizzare il sistema in base all'imbarcazione e alle proprie esigenze. (Per un elenco delle funzioni programmabili vedere la tabella sul retro.)

La memoria non volatile salva la modalità di funzionamento corrente e tutte le impostazioni programmate dall'utente anche quando manca o si stacca la corrente, come quando si passa dall'alimentazione del generatore alla corrente di banchina. La funzione programmabile di ritardo dell'avvio del compressore evita l'avvio simultaneo di diverse unità quando si ripristina l'alimentazione.

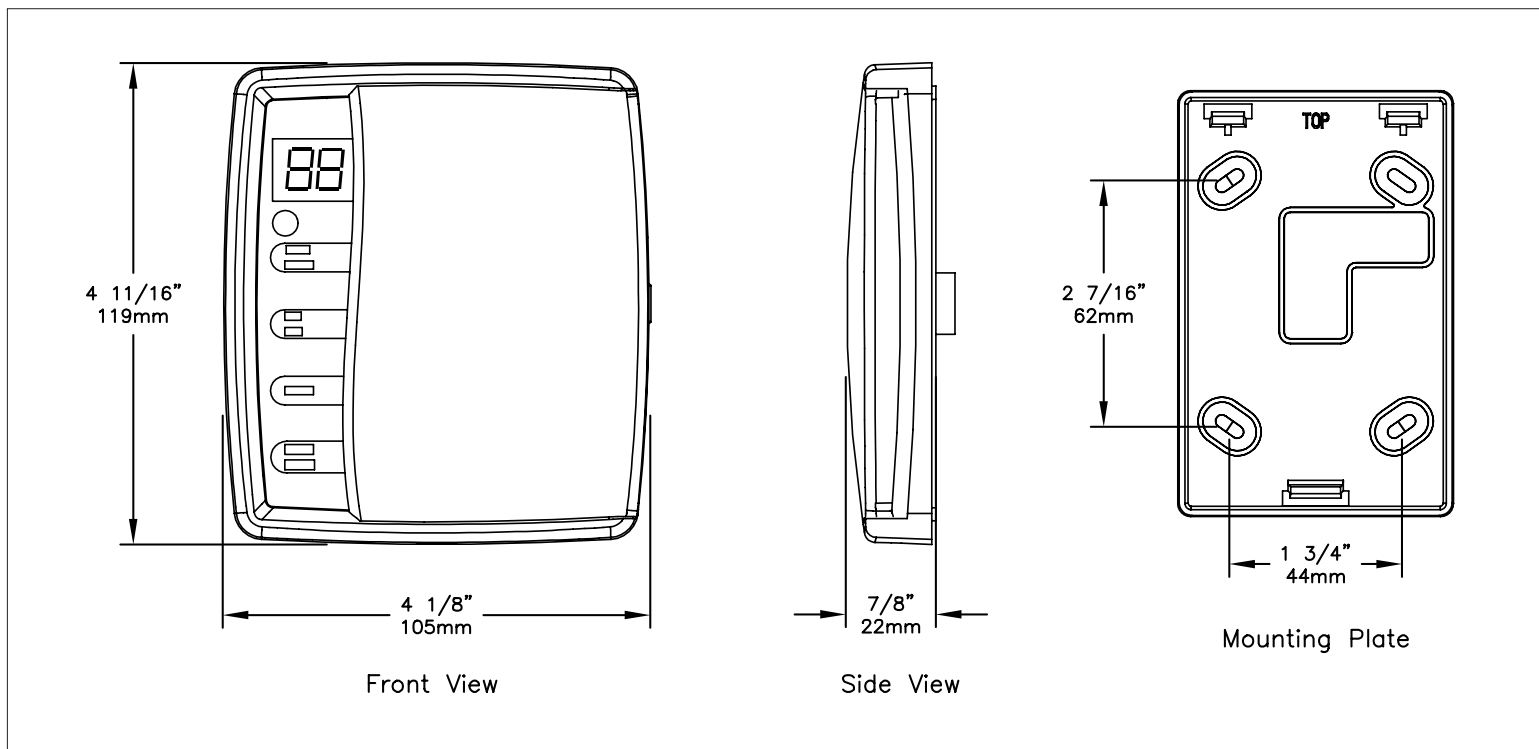
Oltre a tutte le funzioni SMX standard di cui sopra, il sistema SMX Net consente il collegamento in rete per il controllo centralizzato di diverse unità. Ciascuna unità nella rete avrà un proprio numero identificativo (ID), e tutte le unità saranno accessibili e controllabili da qualsiasi pannello di comando collegato alla rete. SMX Net consente di impostare unità "slave", asservite ad altre unità cosiddette principali, per controllare varie unità da un unico pannello di comando nelle cabine di grandi dimensioni. Tra le funzioni supplementari di SMX Net da notare il display della temperatura esterna, il controllo riscaldatore ausiliario (elettrico), il controllo a 2 velocità del ventilatore, e il *Convenience Panel* di SMX Net, un quadro opzionale dal quale si può accedere e controllare facilmente l'intera rete, e passare a una delle quattro modalità programmate con un singolo tasto.

Display SMXir

Il tastierino/display SMXir ha un corpo compatto e piacevole e l'installazione non incassata è semplicissima. L'ampio display digitale a LED facile da leggere mostra la temperatura della cabina e la temperatura impostata, i comandi di programmazione e gli avvisi con codice di guasto, e dispone di piccoli LED e testo retroilluminato per indicare lo stato del sistema. Dietro uno sportellino incernierato si trova la tastiera SMX con i 10 tasti chiaramente etichettati per le operazioni a tasto singolo. Inoltre è disponibile un telecomando a infrarossi opzionale per l'inserimento remoto dei comandi e delle regolazioni.

Il tastierino/display SMXir può essere usato sia sul sistema di controllo SMX II che SMX Net. Un sistema completo è formato dal modulo della logica di potenza (SMX II o SMX Net), dal tastierino/display SMXir, dal cavo di collegamento CXP e da un sensore di temperatura TSEP. Per collegare in rete altre unità SMX si richiedono componenti supplementari, tra cui: i cavi di rete CNP, un sensore di temperatura esterna TSEP e il *Convenience Panel* SMXir, un quadro opzionale in kit che include un tastierino/display SMXir connesso a un *Convenience Panel* SMXir.

Appositamente progettati per l'uso marino, i prodotti SMXir hanno un corpo in plastica, una tastiera a membrana isolata e componenti elettronici con rivestimento anticorrosione. La serie SMXir è disponibile in nero e in bianco, con uno sportellino che copre completamente il quadro o a tre quarti.



Caratteristiche

- Funziona con il tastierino/display SMXir
- Funziona con il telecomando SMXir
- Controllo automatico/manuale della velocità del ventilatore
- Ventilatore opzionale a 2 velocità (solo SMX Net)
- Display della temperatura interna
- Display della temperatura esterna (solo SMX Net)
- Programma di deumidificazione (assenza)
- Memoria non volatile
- Arresto Bassa tensione
- Arresto Alta pressione
- Arresto Bassa pressione
- Display dei guasti
- Capacità di aggiornamento software (solo SMX Net)
- Pannello di comando sistema remoto (solo SMX Net)
- Capacità di asservimento (solo SMX Net)
- Convenience Panel opzionale (solo SMX Net)
- Controllo Riscaldatore ausiliario (solo SMX Net)
- Regolazione della luminosità

Funzioni programmabili

- Ripristino memoria predefinita in fabbrica
- Display in gradi Fahrenheit o Celsius
- Regolazione alta velocità del ventilatore
- Regolazione bassa velocità del ventilatore
- Ritardo dell'avvio dei compressori
- Differenziale di risposta del compressore
- Differenziale di risposta del ventilatore
- Ventilatore in continuo/a intermittenza
- Calibrazione della tensione di linea
- Calibrazione della temperatura
- Ciclo di deumidificazione

Dometic Environmental Corporation

P.O. Box 15299 • Richmond, VA 23227-0699 USA • Telefono: 804-746-1313 • Facsimile: 804-746-7248
 2000 N. Andrews Ave. Ext. • Pompano Beach, FL 33069-1497 USA • Telefono: 954-973-2477 • Facsimile: 954-979-4414
 Per il servizio di assistenza in Europa e in Medio Oriente contattare il numero +44 (0) 870 330 6101.
 Email: sales@cruisair.com • Sito web: www.cruisair.com