



Dargestellt ist das Modell SMXir Tastatur/Display mit Fernbedienung

Cruisair bietet zwei unterschiedliche Mikroprozessor-Steuersysteme der Serie SMX zur Verwendung mit erweiterbaren Klimaanlage. SMX II bietet alle Betriebs- und Sicherheitsfunktionen, die für die meisten DX-Systeme erforderlich sind. SMX Net verfügt darüber hinaus über eine Vernetzungsfähigkeit und andere Spezialfunktionen, die dieses System einmalig in der gesamten Branche machen. Das SMX II oder SMX Net power/logic board ist bereits auf dem unabhängigen Gerät oder Kondensatorsystem installiert oder kann vor Ort nachgerüstet werden, um das elektromechanische Schaltermodul zu ersetzen. Das SMXir Tastenfeld/display sowie das optionale SMXir remote wird sowohl beim SMX II als auch beim SMX Net eingesetzt.

Im Normalbetrieb muss der Anwender lediglich das System durch Betätigen der Taste „kühlen“ oder „Heizen“ einschalten und die gewünschte Kabinentemperatur einstellen. Die Steuerung der Lüftergeschwindigkeit erfolgt automatisch (die Lüftergeschwindigkeit wird vermindert, sobald sich die Raumtemperatur dem Sollwert nähert). Darüber hinaus ist auch eine Manuelle Einstellung möglich.

Der Entfeuchtungsmodus kann zeitlich programmiert werden, so dass das Boot auch dann trocken und belüftet ist, wenn sich niemand an bord befindet.

Die Netzspannungs- und Kühlmittel-Druckschalter werden kontinuierlich überwacht. Sollte ein Problem auftreten, schaltet sich das System automatisch aus und zeigt einen Fehler auf dem Display an.

Viele der vom Hersteller vorgenommenen Einstellungen lassen sich ändern, so dass sich das System genau an die Anforderungen des Boots und die persönlichen Präferenzen anpassen lässt. (Eine Liste der programmierbaren Funktionen finden Sie in der Tabelle auf der Rückseite.)

Ein Nichtflüchtiger Speicher speichert den aktuellen Betriebsmodus und alle programmierbaren Einstellungen, wenn die Stromversorgung ausgeschaltet oder unterbrochen wird (zum Beispiel bei einem Wechsel von Generator- auf Dock-Stromversorgung). Die programmierbare Zeitverzögerungsfunktion des Kompressors verhindert, dass mehrere Geräte nach Wiederherstellung der Stromversorgung gleichzeitig gestartet werden.

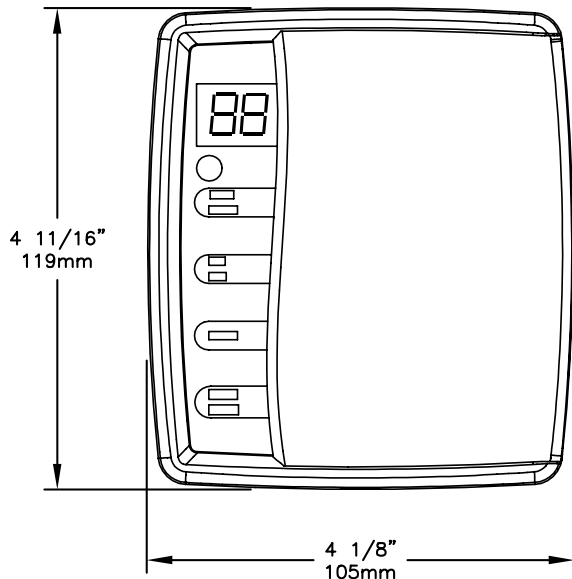
Zusätzlich zu allen oben genannten Standardfunktionen des SMX bietet das System SMX .NET die Möglichkeit, mehrere Geräte über eine zentrale Steuerung zu vernetzen. Jedes Gerät in dem Netzwerk verfügt dann über eine individuelle ID-Nummer, so dass alle Geräte von jeder Steuerung im Netzwerk separat aufgerufen und gesteuert werden können. Darüber hinaus bietet das SMX Net die Möglichkeit, einzelne Geräte anderen Geräten „Unterzuordnen“, so dass sich mit einer Tastatur mehrere Geräte in einem großen Gehäuse steuern lassen. Zu den zusätzlichen Funktionen des SMX Net gehört die Anzeige der Außentemperatur, eine zusätzliche (Hilfs-)Heizsteuerung, die Steuerung der zweistufigen Lüftergeschwindigkeit sowie optional ein SMX Net Convenience Panel, mit dem das System mit einem einzigen Tastendruck in eine der vier programmierbaren Betriebsarten geschaltet werden kann.

### SMXir-Display

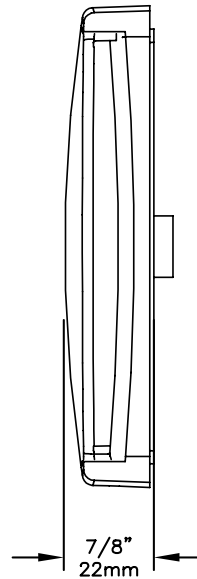
Das SMXir Keypad/Display verfügt über ein kompaktes Gehäuse mit einfacher Surface-Mount-Installation. Ein großes, gut lesbares LED-Display zeigt die Kabinentemperatur, den Sollwert, die Programmierungsanzeigen sowie Fehlercode-Warnungen an, während die kleinen LEDs mit hintergrundbeleuchtetem Text den Systemstatus angeben. Unter einer dekorativen, drehbaren Klappe befindet sich die vertraute Tastenanordnung des SMX 10 mit deutlich gekennzeichneten Tasten zur Bedienung mit einem einzigen Tastendruck. Darüber hinaus lassen sich die Systemeinstellungen auch über eine optional erhältliche Infrarot-Fernbedienung steuern.

Das SMX Keypad/Display kann sowohl mit einer SMX II oder SMX Net Steuerung kombiniert werden. Ein komplettes System besteht aus einem Power/Logik-Modul (Entweder SMX II oder SMX Net) einer SMXir Tastatur/Display, einem Anschlusskabel CXP und einem Temperatursensor TSEP. Zur Vernetzung mehrerer SMX Net systeme sind zusätzliche Komponenten erforderlich, u.a.: Netzkabel CNP, ein Außentemperatursensor TSEP und optional das SMXir Convenience Panel (das convenience panel-Set besteht aus einer SMXir Tastatur/display, das an ein SMXir Convenience Panel angeschlossen ist).

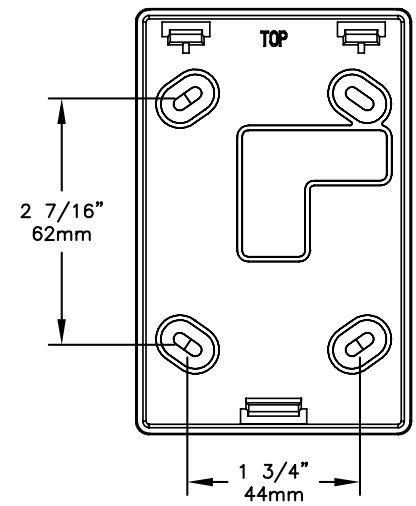
Das SMXir speziell für Anwendungen in der Seefahrt konzipiert wurde, verfügt es über ein Kunststoffgehäuse, eine versiegelte Membrantastatur sowie eine Elektronik mit Antikorrosionsbeschichtung. Die Gehäuse sind in Schwarz oder Weiß und einer vollständigen oder 3/4-Abdeckung erhältlich.



Front View



Side View



Mounting Plate

## Funktionen

- Kombinierbar mit SMXir Tastatur/Display
- Kombinierbar mit SMXir Remote
- Automatische/manuelle Steuerung der Lüftergeschwindigkeit
- Optionaler zweistufiger Lüfter (nur SMX Net)
- Innentemperaturanzeige
- Außentemperaturanzeige (nur SMX Net)
- Entfeuchtungsprogramm (in Abwesenheit)
- Nicht flüchtiger Speicher
- Niederspannungsabschaltung
- Hochdruck-Abschaltung
- Abschaltung bei niedrigem Druck
- Fehleranzeige
- Möglichkeit zur Software-Aktualisierung (nur SMX Net)
- Fernsteuerung (nur SMX Net)
- Slaving-Funktionalität (nur SMX Net)
- Optionales Convenience Panel (nur SMX Net)
- Zusätzliche Heizsteuerung (nur SMX Net)
- Helligkeitsregler

## Programmierbare Funktionen

- Speicher zur Rückstellung auf die Herstellereinstellung
- Anzeige in Fahrenheit/Celsius
- Einstellung der maximalen Lüftergeschwindigkeit
- Einstellung der minimalen Lüftergeschwindigkeit
- Kompressor-Zeitverzögerung
- Kompressor-Reaktionsdifferenzierung
- Lüfter-Reaktionsdifferenzierung
- Dauer- / Intervall-Lüfterbetrieb
- Netzspannungs-Kalibrierung
- Temperaturkalibrierung
- Entfeuchtungszyklus

### Dometic Environmental Corporation

P.O. Box 15299 • Richmond, VA 23227-0699 USA • Telefon: 804-746-1313 • Fax: 804-746-7248

2000 N. Andrews Ave. Ext. • Pompano Beach, FL 33069-1497 USA • Telefon: 954-973-2477 • Fax: 954-979-4414

Bei Kundendienst-Anfragen in Europa und im Mittleren Osten verwenden Sie bitte die Telefonnummer +44 (0) 870 330 6101

Email: sales@cruisair.com • Website: www.cruisair.com