

SXR12C Model

Kenmerken

StowAway V Rotary

- 7,000 - 24,000 BTU/uur [= Britse thermische eenheid/uur]
- 115 V & 230 V, 60 & 50 Hz modellen
- Tegengestelde cyclus voor verwarming & afkoeling
- Unit van geringe grootte
- Roteerbare ventilator voor blazen in elke richting
- Gemakkelijke stroomkabel met aangegoten stekker
- Stille werking
- Licht gewicht
- Roterende compressor
- Lage bedrijfsstroom
- Lage toevoerstroom
- Beschikbaar met R-417A koelmiddel

SXR & SNR Modellen

- Voor gebruik met SMX II / SMX Net controlesystemen
- Vooraf geïnstalleerde temperatuursensor
- Schakelaars voor hoge & lage druk koelmiddel

SHR Modellen

- Voor gebruik met SSA bedieningen
- Schakelaar voor hoge druk koelmiddel
- Gemakkelijk toegankelijke contactstrip voor het bevestigen van bedrading

StowAway SXR, SNR en SHR Modellen

StowAway V rotary is een reeks van onafhankelijk werkende, tegengestelde cyclus airconditioners met directe expansie, die met zeewater gekoeld worden en ontworpen zijn voor maritiem gebruik. Deze reeks van StowAways maakt gebruik van een roterende compressor, die een stille werking biedt, licht van gewicht is en geringe eisen stelt aan start- en bedrijfsvermogens.*

De StowAway V is verkrijgbaar met 3 verschillende regelsystemen. de SXR modellen zijn voorzien van een SMX II Power / Logic box, SNR units worden geleverd met een SMX Net Power/Logic box en SHR modellen zijn ontworpen voor gebruik met de van 3 knoppen voorziene schakeleenheden.

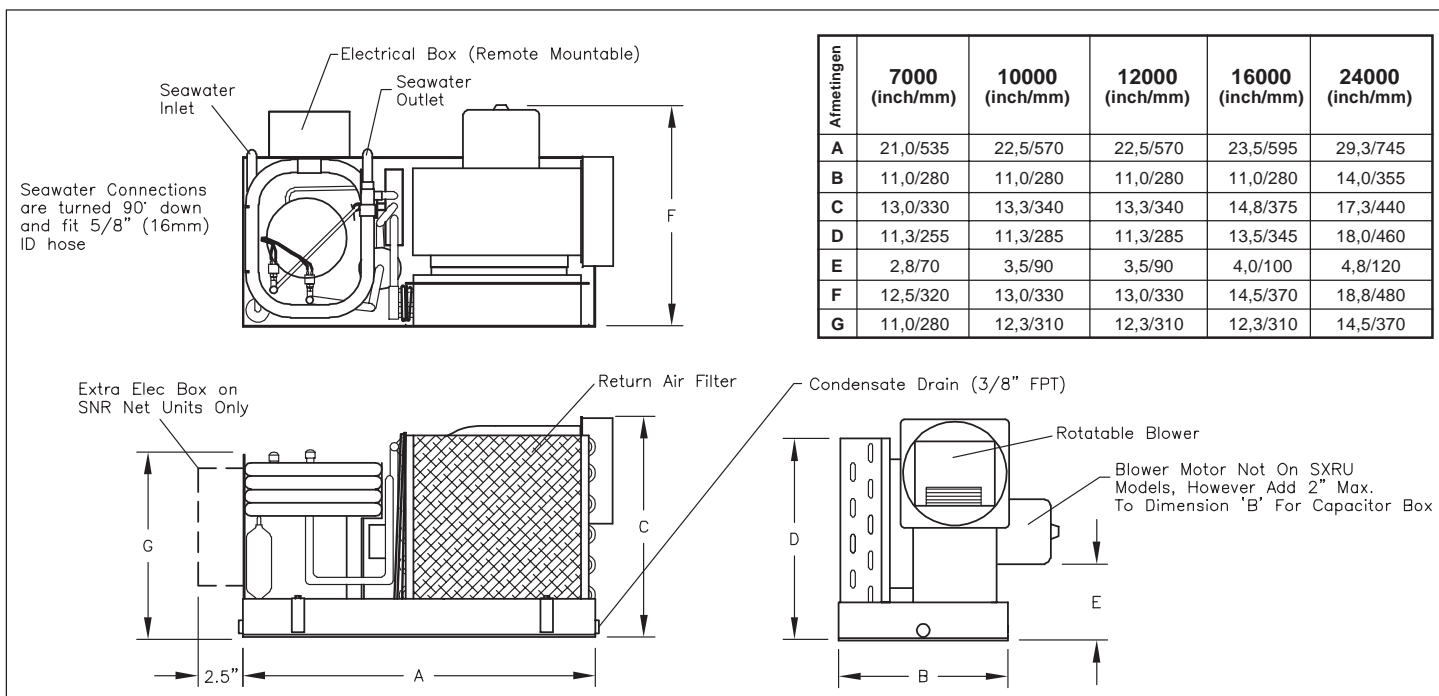
De onafhankelijk werkende unit van geringe grootte is ontworpen om te worden geïnstalleerd onder een bank of kooi, in een kist of kast, of op een andere plek die niet in de weg staat, waarbij de lucht wordt geleid naar een uitstroombuizenrooster dat gewoonlijk hoog in de kajuit wordt geplaatst. Een rooster voor de tegengestelde luchtstroom wordt laag in de kajuit geplaatst.

De StowAway unit bevat alle airconditioningonderdelen, ingesloten de koelmiddelcompressor, condensor, verdampers, ventilator, ontvanger en accumulator, luchtfilter voor de terugkerende luchtstroom, bedrading en andere geassocieerde onderdelen, die gemonteerd zijn op een chassis van geringe grootte. Vasthoudklemmen en condensatieuitstroombuizen zijn ook ingesloten. De condensatiedruppelbak is zodanig ontworpen dat de gehele druppellijn van de unit wordt omvat. De StowAway reeks biedt maximale efficiëntie van de buismaten in het koelmiddelcircuit en levert, door middel van accumulators en ontvangers, verbeterde prestatie van de compressor en lange levensduur bij zowel de koel- als ook de verwarmingsmodi.

De zeer efficiënte condensatorspiraalbuis bevat een gegroefde / spiraalvormige warmtewisselaar met zeer geringe drukval. De verdampersspiraalbuis bevat gegroefde buizen en vrijgesneden ribben voor het verhogen van de warmte-uitwisseling. De kooirotorventilator kan worden geroteerd voor uitstroming in verschillende richtingen. Optionele hoge efficiëntie, interne motorventilators zijn verkrijgbaar op SXRU modellen (alle modellen behalve 24K).

De StowAway unit is ontworpen voor gemak van installatie en service. Alle bedradingsaansluitpunten en oplaadpoorten zijn voor het gemak bovenop de unit geplaatst. De units worden vooraf geladen en getest op de fabriek. De units zijn verkrijgbaar in de capaciteiten van 7.000, 10.000, 12.000, 16.000 en 24.000 BTU/uur, bij 115 V en 230 V, 60 en 50 Hz modellen. In aanvulling op de elementaire StowAway roterende unit zijn de volgende onderdelen vereist om de installatie volledig te maken en moeten apart worden besteld: Zeewaterkoelsysteem, Luchtdistributiesysteem en bedieningen.

***S.v.p. let op: Bij SX24, SN24 en SH24 units worden reciprocerende, niet roterende compressors gebruikt.**



Afmetingen	7000 (inch/mm)	10000 (inch/mm)	12000 (inch/mm)	16000 (inch/mm)	24000 (inch/mm)
A	21,0/535	22,5/570	22,5/570	23,5/595	29,3/745
B	11,0/280	11,0/280	11,0/280	11,0/280	14,0/355
C	13,0/330	13,3/340	13,3/340	14,8/375	17,3/440
D	11,3/255	11,3/285	11,3/285	13,5/345	18,0/460
E	2,8/70	3,5/90	3,5/90	4,0/100	4,8/120
F	12,5/320	13,0/330	13,0/330	14,5/370	18,8/480
G	11,0/280	12,3/310	12,3/310	12,3/310	14,5/370

TECHNISCHE SPECIFICATIES

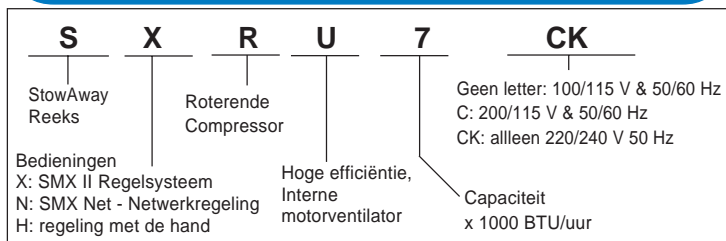
Model	Capacity (Btu/hr)	Power* (Volts/Freq)	Cool Amps	Heat Amps	Start Amps**	Air Flow (cfm/cmh)	Weight (lb/kg)
SXR/SNR/SHR 7/1	7,000	115V/60Hz	6.4	8.0	24	200/340	58/26.3
SXR/SNR/SHR 7C1		230V/60Hz	2.8	3.7	11		
SXR/SNR/SHR 7CK1		220-240V/50Hz	3.2	3.8	11		
SXR/SNR/SHR 10	10,000	115V/60Hz	8.7	10.5	32	380/650	68/30.8
SXR/SNR/SHR 10C		230V/60Hz	4.3	5.5	17		
SXR/SNR/SHR 10CK		220-240V/50Hz	4.2	5.0	15		
SXR/SNR/SHR 12	12,000	115V/60Hz	10.5	11.5	35	380/650	70/31.8
SXR/SNR/SHR 12C		230V/60Hz	4.9	6.0	18		
SXR/SNR/SHR 12CK		220-240V/50Hz	4.8	6.0	18		
SXR/SNR/SHR 16	16,000	115V/60Hz	11.8	15.0	45	480/820	76/34.5
SXR/SNR/SHR 16C		230V/60Hz	5.9	7.5	23		
SXR/SNR/SHR 16CK		220-240V/50Hz	5.7	7.0	21		
SX/SN/SH 24C3	24,000	230V/60Hz	8.9	10.4	31	750/1280	140/63.5
SX/SN/SH 24CK3		220-240V/50Hz	10.2	11.5	35		

OPMERKING:

*Deze 115 V en 230 V, 60 Hz uitrusting kan ook werken bij respectievelijk 100 V of 200 V en 50 Hz frequentie. In een dergelijke 50 Hz omgeving moet de nominale capaciteit worden verminderd met 17 %. Volledig nominaal vermogen kan worden verkregen door Cruisair "CK" uitrusting te specificeren.

**Aanvangsstromen kan variëren afhankelijk van de belasting en het voltage, maar is typerend 2 tot 3 maal de bedrijfsstroom onder volle belasting.

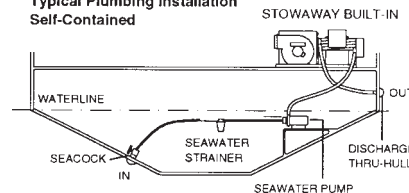
INTERPRETATIE VAN MODELNUMMERS



SPECIFICATIEGIDS VOOR ACCESSOIRES

Unit Size (Btu/hr)	Return Air (sq. in/cm)	Discharge (sq. in/cm)	Duct (in/mm)	Seawater Flow (gpm/lpm)
7,000	80/516	45/290	5/125	2.3/9
10,000	100/645	60/387	6/150	3.3/13
12,000	130/839	70/452	6/150	4.0/15
16,000	160/1032	80/516	7/175	5.3/20
24,000	240/1548	140/903	9/225	8.0/30

Typical Plumbing Installation Self-Contained



Dometic Environmental Corporation

P.O. Box 15299 • Richmond, VA 23227-0699 USA • Telefoon: 804-746-1313 • Fax: 804-746-7248
2000 N. Andrews Ave. Ext. • Pompano Beach, FL 33069-1497 USA • Telefoon: 954-973-2477 • Fax: 954-979-4414

Bel voor aanvragen om service in Europa en het Midden-Oosten +44 (0) 870 330 6101

Email: sales@cruisair.com • Website: www.cruisair.com

Gewijzigd: 07-16-04 L-0734D